



**Geothermie**  
Verteilerkasten aussen+innen NOMO UNIVERS



# Verteilerkasten aussen + innen - NOMO UNIVERS

## Infos

Solar<sup>2</sup> bietet die neueste Generation von Geothermieverteilern. Der Schrank NOMO UNIVERS ist für die Installation sowohl innerhalb als auch außerhalb des Gebäudes vorgesehen. Mit Hauptanschluss hinten und dank seiner schmalen Form (Tiefe 18cm) findet er Platz in Lichtschächten. So ist der Verteiler geschützt und das Kondensat bleibt draussen. Wahlweise können die Hauptanschlüsse auch oben gewählt werden.

NOMO UNIVERS Schränke können in den folgenden Varianten hergestellt werden: Mit Ventilen, mit Ventil und Durchflussmessern, wahlweise in den Grössen 2-12, 8-38 und 20-70 l/min.

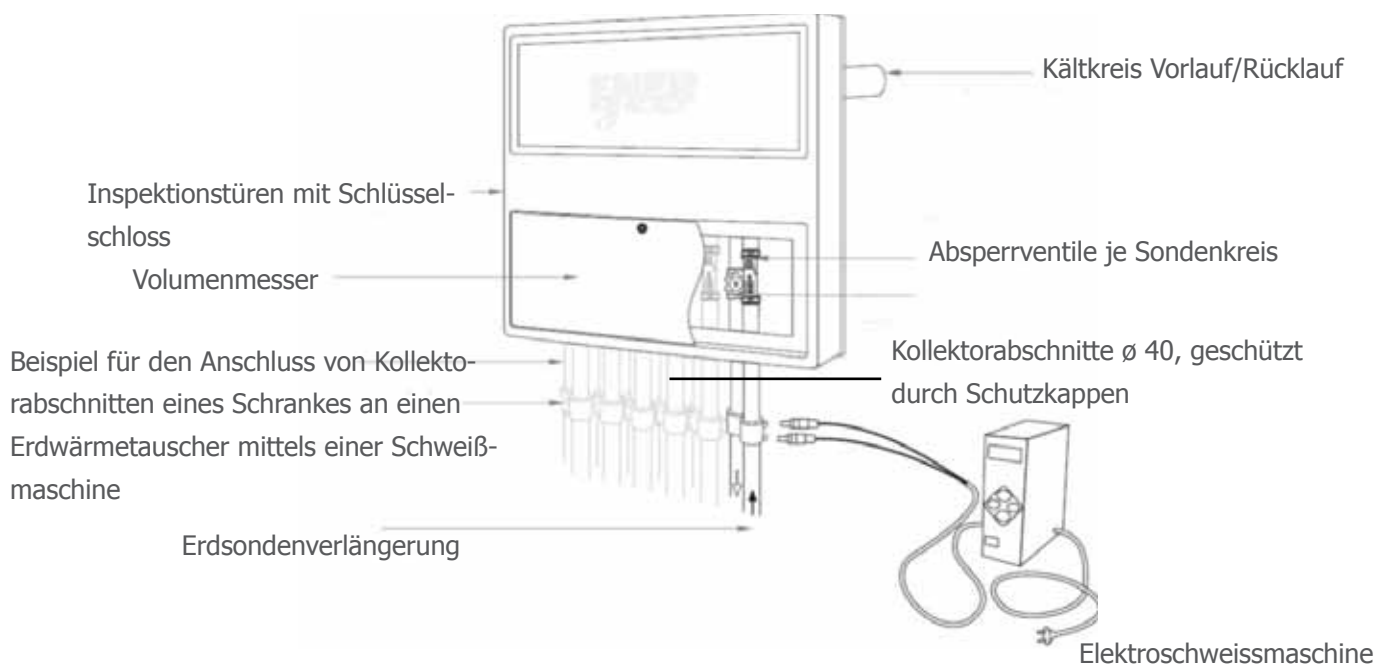
Verteiler bis 7 Kreise sowie in verschiedenen Ausführungen sind auf Anfrage ebenso erhältlich.



## Funktion

NOMO UNIVERS wird zwischen die Wärmepumpe und die verschiedenen Erdsonden/ Erdregister installiert und ist im Grunde ein „normaler“ Erdsondenverteiler, der mit den notwendigen Abstellorganen sowie Volumenmesser für die einzelnen Kreise ausgerüstet ist. Die Bauweise sowie die hochwertige Dämmung machen ihn nebst optischer Hinsicht auch in der Funktionalität zu einem Highlight in Ihrem Erdsondenkreis. Der Verteiler ist in sich sauber gedämmt und verhindert dadurch Schwitzwasserbildung und „getropfe“ im Technikraum. Die perfekte Bauweise des Verteilerkastens lässt auch eine saubere Dämmung der externen Leitungen von und zum Kasten zu. Die Armaturen sind durch die Öffnungstüre einseh- und bedienbar. Um unbefugte/ unkontrollierte Eingriffe zu vermeiden, ist die Türe abschliessbar.

## Vorderansicht



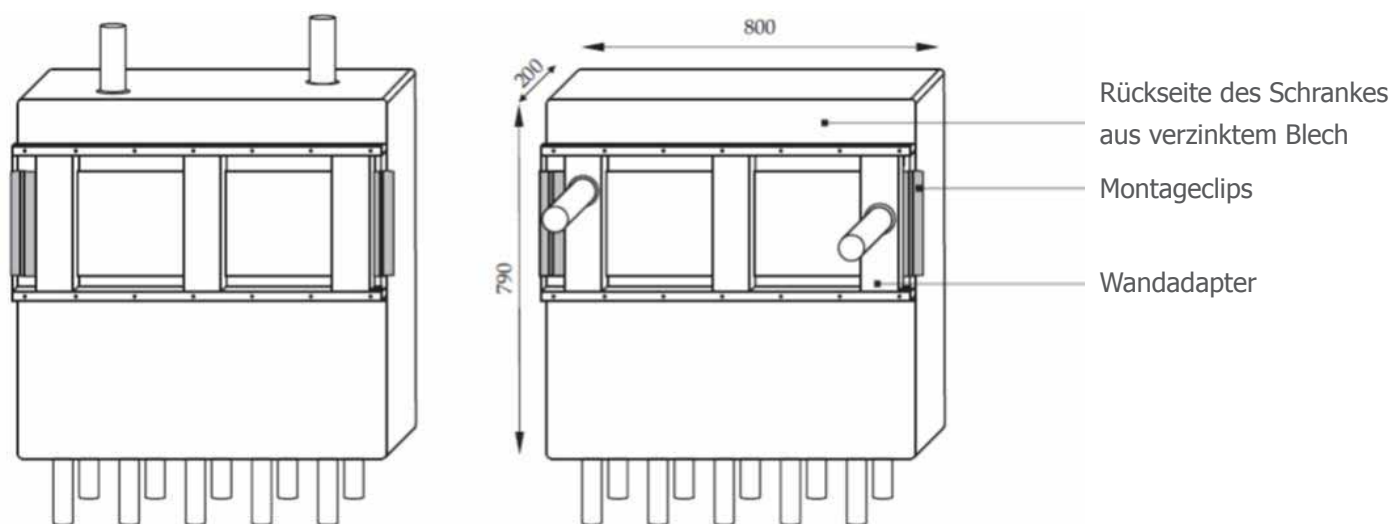
## Installation, Transport, Lagerung

NOMO UNIVERS Verteilerschränke können sowohl im Innen- als auch im Aussenbereich (z.B. Lichtschacht) einzeln oder in Kaskaden installiert werden. Die Schränke sind wahlweise mit hinteren oder oberen Hauptanschlüssen erhältlich sowie wahlweise mit 2 bis maximal 7 Sondenkreise. Für grössere Anlagen können die Verteiler kaskadiert werden. Normalerweise sind die einzelnen Abgänge im Vorlauf mit einem Abstellventil und im Rücklauf mit einem abstellbaren Volumenmesser. Die Volumenmesser sind in 3 verschiedenen Durchflussbereichen erhältlich. Auf Wunsch (Budgetvariante) können die Verteiler auch ohne Volumenmesser geliefert werden.

Allfälligen Entlüftungen und Entleerungen sind ausserhalb des Schrankes sicherzustellen.

Während des Transports und der Lagerung sollte sich der Verteilerschrank in der Originalverpackung befinden.

## Der vielfältige Schrank



Durchflussbereich der Rotameter:

A : 2 ÷ 12 (dm<sup>3</sup>/min)

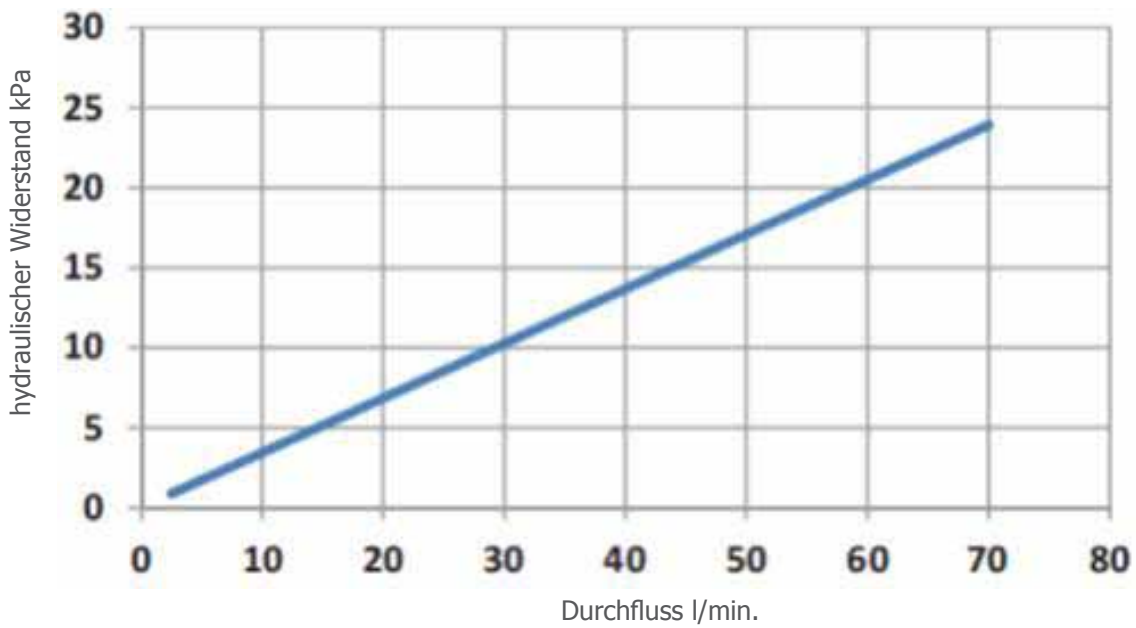
B : 8 ÷ 38 (dm<sup>3</sup>/min)

C : 20 ÷ 70 (dm<sup>3</sup>/min)

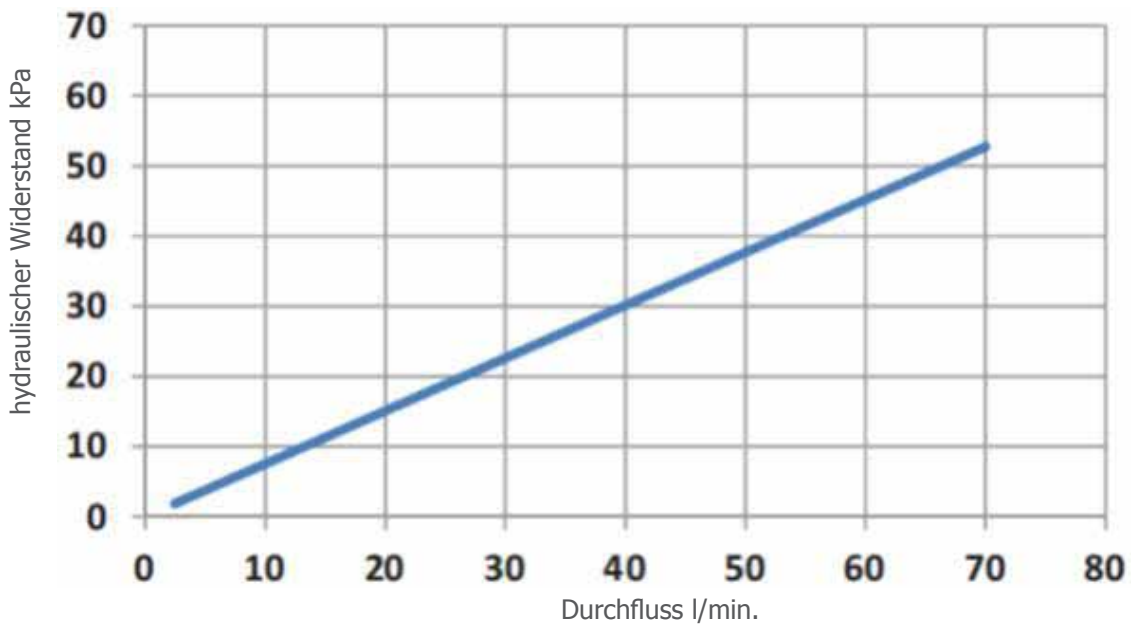
Gegen Aufpreis sind diese Verteilerkästen auch mit dem Kontroll-Tool EDS-basic erhältlich.

## Hydraulische Widerstände

NOMO UNIVERS-R - 2 Sondenkreise



NOMO UNIVERS-R - 7 Sondenkreise



Alle hydraulischen Kunststoffteile zeichnen sich aus durch Materialhomogenität HDPE-100/HDPE-100RC.

## Diagnosesystem EDS

Unsere Erdsondenverteiler können mit dem EDS-basic ausgerüstet werden. Es wird installiert in Verteilern innerhalb der Räume. Es misst in Echtzeit die Mediumtemperatur am Eingang der einzelnen Erdwärmesonden, beim Rücklauf von den Wärmetauschern zur Wärmepumpe und zeigt die Temperaturdifferenz an.

Somit können die verschiedenen Sondenkreise sauber einreguliert und die Anlageneffizienz gesteigert werden.

## Preise Verteilerkasten aussen

Solar<sup>2</sup> bietet die neueste Generation von Geothermieverteilern. Der Schrank NOMO UNIVERS ist für die Installation sowohl innerhalb als auch außerhalb des Gebäudes vorgesehen. Mit Hauptanschluss hinten und dank seiner schmalen Form (Tiefe 18cm) findet er auch Platz in Lichtschächten. So ist der Verteiler geschützt und das Kondensat bleibt draussen. Wahlweise können die Hauptanschlüsse auch oben gewählt werden.

NOMO UNIVERS Schränke können in den folgenden Varianten hergestellt werden: Mit Schieber oder mit Schieber und Durchflussmessern. Verteiler bis 7 Kreise sowie in verschiedenen Ausführungen sind auf Anfrage ebenso erhältlich.



Beschreibung	Artikelnummer	Preis
Verteilerschrank Nomo Univers 2	543.0222	CHF 1.430,-
Verteilerschrank Nomo Univers 3	543.0223	CHF 1.620,-
Verteilerschrank Nomo Univers 4	543.0224	CHF 1.825,-
Verteilerschrank Nomo Univers 5	543.0225	CHF 2.030,-

Auch mit Flowmeter 8 - 38, bzw. 20 - 70 l/min. erhältlich. Bitte bei Bestellung angeben.

Preise exkl. MwSt.

Lieferzeit je nach Typ 1-2 Wochen /Spezialanfertigungen 2-3 Wochen

Technische Änderungen vorbehalten. Stand Oktober 2018.